

# theMura S180-100 B UP

Арт. №: 2060750

**theben**  
energy saving comfort

## Датчики присутствия и Датчики движения Датчики движения Для помещений

### Описание

- ИК датчик движения врезного монтажа на стену
- Угол зоны обнаружения 170°, размеры зоны обнаружения 14x17 м
- Без рамки, рамки-переходники доступны для использования датчика с рамками ведущих европейских производителей электроустановочных изделий
- 1 канал
- Полуавтоматическое и полностью автоматическое управление освещением
- Настраиваемый порог срабатывания по освещенности, функция самонастройки
- Функция лестничного таймера
- Настраиваемая задержка отключения
- Подключение в режиме Master/Slave
- Заводские настройки подходят для большинства случаев применения
- Возможно ограничение зоны обнаружения
- Смешанное измерение освещенности: подходит для всех типов ламп: люминесцентные (FL/PL/ESL), галогенные/накаливания, а так же светодиодные источники света
- Встроенный выключатель (может быть деактивирован)



### Технические характеристики

theMura S180-100 B UP	
Номинальное напряжение	230 V AC
Частота	50 – 60 Hz
высота установки	0,8 – 1,2 m
Тип монтажа	Врезной монтаж настенный монтаж
Цвет	Белый
Релейный выход	Освещение
Энергопотребление в режиме ожидания	~0,4 W
Измерение освещенности	Смешанное измерение освещенности
Диапазон настройки яркости	5 – 1000 lx
Задержка отключения освещения	10 s - 30 min/Impuls

theMura S180-100 B UP	
Лампы	Лампы накаливания/галогенные, Люминесцентные лампы, Энергосберегающие лампы, LEDs
Лампы накаливания/галогенные	2300 W
Мощность выхода включения	max. 600 A / 200 µs
Светодиодные лампы < 2 W	40 W
Светодиодные лампы 2-8 W	450 W
Светодиодные лампы > 8 W	450 W
Тип подключения	Пружинные клеммы
Размер скрываемой части корпуса	Ø 55 mm (NIS, PMI)
Зона обнаружения	238 m² (14 x 17 m)
Температура окружающей среды	-15°C ... 45°C
Степень защиты	IP 20

Возможны технические изменения и опечатки

Дополнительная информация см.: [www.theben.ru/продукт/2060750](http://www.theben.ru/продукт/2060750)

Данные о нагрузке определяются с помощью образцовых выбранных осветительных приборов и поэтому являются типичными данными в связи с большим количеством доступных продуктов.

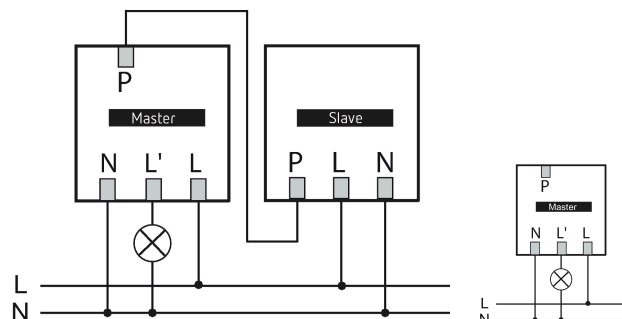
16.10.2020  
Страница 1 of 4

# theMura S180-100 B UP

Арт. №: 2060750

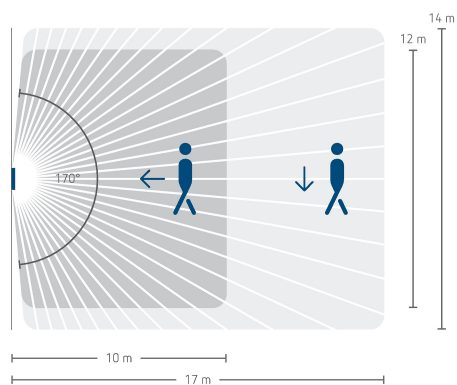
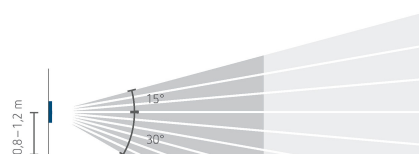
**theben**  
energy saving comfort

## Пример подключения



## Зона обнаружения

Высота установки (A)	Head on to (R)	Диагональ (t)	Сидящие люди (S)
1,2 m	120 m <sup>2</sup>   12 m x 10 m	238 m <sup>2</sup>   14 m x 17 m	



Возможны технические изменения и опечатки

Дополнительная информация см.: [www.theben.ru/продукт/2060750](http://www.theben.ru/продукт/2060750)

Данные о нагрузке определяются с помощью образцовых выбранных осветительных приборов и поэтому являются типичными данными в связи с большим количеством доступных продуктов.

16.10.2020  
Страница 2 of 4

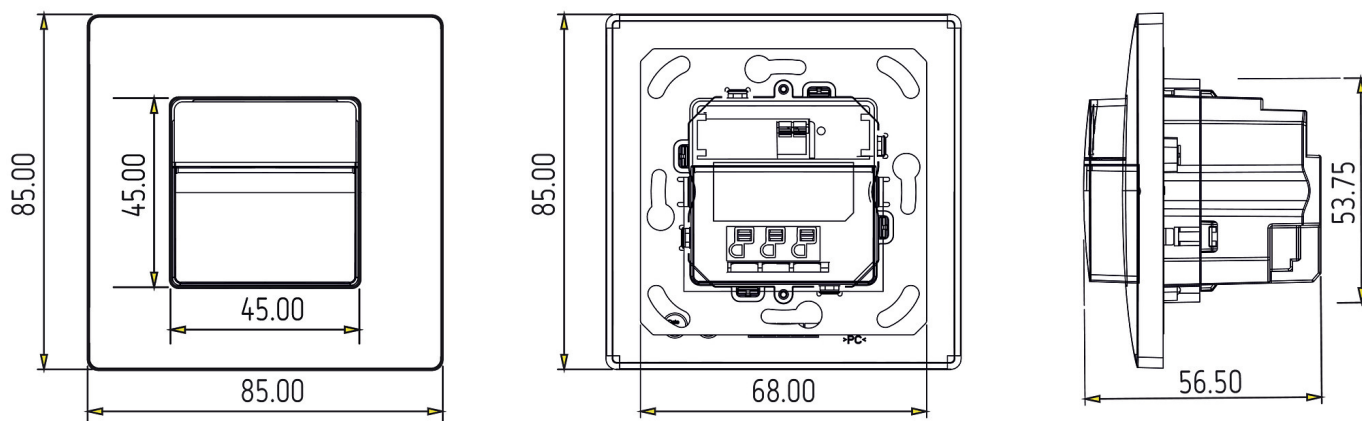
# theMura S180-100 B UP

Арт. №: 2060750

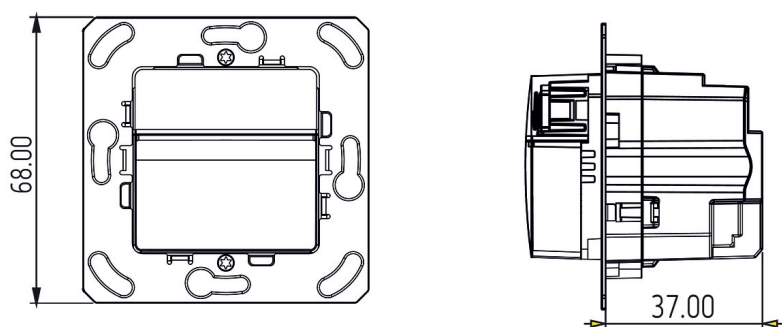
**theben**  
energy saving comfort

## Чертежи

theMura S180-100 UP WH (2060650) + theMura S180-101 UP WH (2060655)



theMura S180-100 UP (2060750) + theMura S180-101 B UP (2060755)



## Аксессуары

Cover frame theMura BJBSI WH  
Арт. №: 9070788

Cover frame theMura MMP WH  
Арт. №: 9070790

Cover frame theMura GS WH  
Арт. №: 9070791

Cover frame theMura JAS WH  
Арт. №: 9070789



Возможны технические изменения и опечатки

Дополнительная информация см.: [www.theben.ru/продукт/2060750](http://www.theben.ru/продукт/2060750)

Данные о нагрузке определяются с помощью образцовых выбранных осветительных приборов и поэтому являются типичными данными в связи с большим количеством доступных продуктов.

16.10.2020  
Страница 3 of 4

# theMura S180-100 B UP

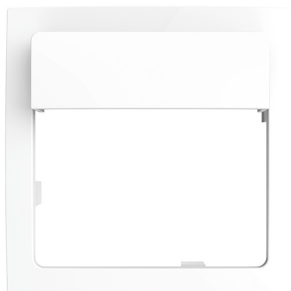
Арт. №: 2060750

**theben**  
energy saving comfort

## Аксессуары

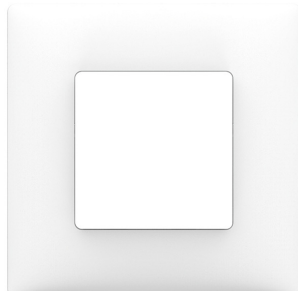
Cover frame theMura BS WH

Арт. №: 9070792



Cover frame theMura Theben WH

Арт. №: 9070798



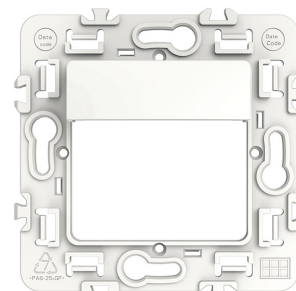
Cover frame theMura FED WH

Арт. №: 9070786



Cover frame theMura LM WH

Арт. №: 9070787



Возможны технические изменения и опечатки

Дополнительная информация см.: [www.theben.ru/продукт/2060750](http://www.theben.ru/продукт/2060750)

Данные о нагрузке определяются с помощью образцовых выбранных осветительных приборов и поэтому являются типичными данными в связи с большим количеством доступных продуктов.

16.10.2020  
Страница 4 of 4